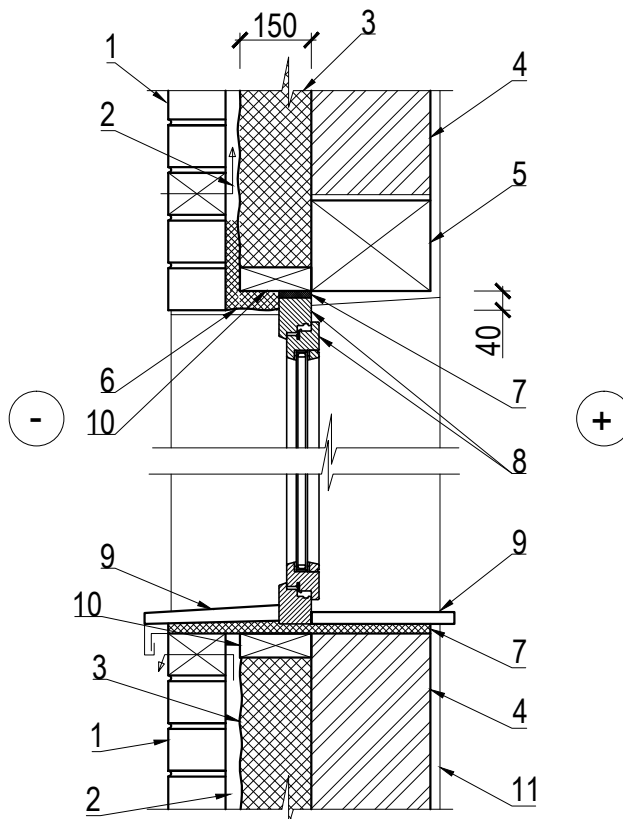


Sienos šiluminė varža skirtingai mūro konstrukcijai			
Eil. Nr.	Mūro konstrukcija	Mūro plotis mm	Sienos šiluminė varža m ² *K/W
1.	Keraminiai blokeliai	250	5,57
2.	Keramzitbartonio blokeliai	250	5,25
3.	Silikatiniai blokeliai	250	5,44
4.	Akytbetonio blokeliai	180	5,67
5.	Medžio skiedrų blokeliai	220	5,37


PASTABOS:

1. Sienos šiluminė varža nustatyta pagal STR 2.05.01:2005;
2. Visoms sienų konstrukcijoms, išskyrus silikatinius blokelių, įrengiamas 120 mm storio apšiltinimo sluoksniu. Sienų konstrukcijai iš silikatinio mūro blokelių turi būti naudojama 140 mm pločio apšiltinimas poliuretano putomis.
3. Visi konstrukcijų padengimo poliuretano putomis darbai ir sprendimai turi būti atliekami vadovaujantis nacionaliniu techniniu liudijimu NTL-01-057:2010.

Eil. Nr.	Medžiagos pavadinimas	Tankis kg/m ³	Projektinis šilumos laidumo koefic. W/m ² *K	Vandens garų pralaidumo faktorius W/m ² *K	Pastabos
1.	Apdailinių plytų mūras	-	-	-	
2.	Ventiliuojamas oro tarpas	-	-	-	
3.	Poliuretano putos Poliuretan Spray S-303E-W	34-40	0,030	80	
4.	Blokelių mūras	-	-	-	
5.	Laikančioji sąrama	-	-	-	
6.	Tarpinė	-	-	-	
7.	Montažinės poliuretano putos	-	-	-	
8.	Lango blokas	-	-	-	
9.	Palangė	-	-	-	
10.	Medinis rėmas	-	-	-	
11.	Vidaus apdaila	-	-	-	